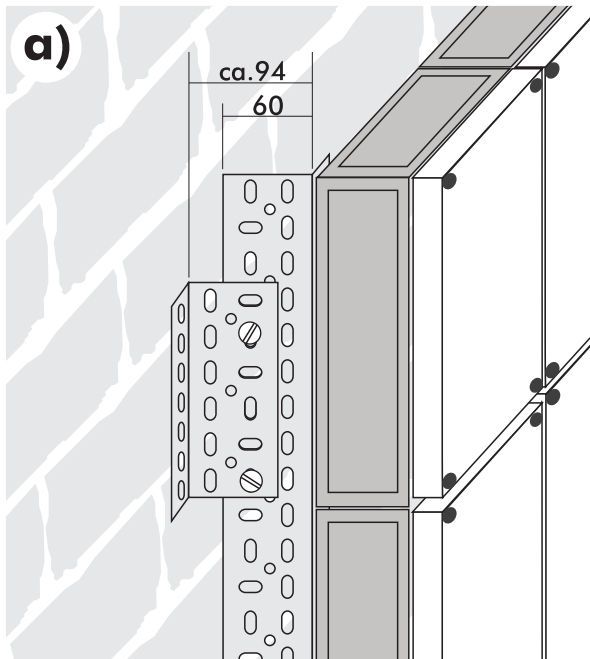
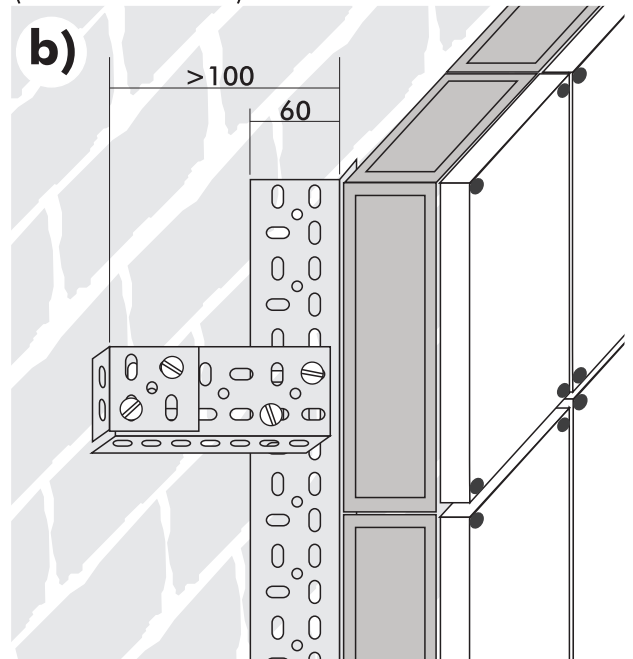


## Standardausführung



**Montagehinweis für Wandbefestigung a):**  
Montage der ISO-Verteilung mittels beigefügter Befestigungswinkel zur Einhaltung der gemäß TAB Berlin geforderten Wandabstände von ca. 100mm

## Sonderausführung (bitte extra bestellen)



**Montagehinweis für Wandbefestigung b):**  
Montage der ISO-Verteilung mittels beigefügter Befestigungswinkel für Wandabstände > 100mm.  
Nur in Verbindung mit Standdrähen.

Berlin GmbH  
Tel.: 0 30/76 89 90-0

**SPS Schaltanlagentechnik**  
[www.sps-berlin.de](http://www.sps-berlin.de)

Wittenberg GmbH  
Tel.: 0 34 91/61 57-0